

- > RAINSTAR A
- > RAINSTAR T
- > RAINSTAR E



FOR A GREEN WORLD

HU



IRRIGATION

RAINSTAR

AZ ÖNTÖZÉS SZTÁRJAI



WWW.BAUER-AT.COM

RAINSTAR TÖRTÉNELEM

Évtizedek óta technológiai és
piacvezető az egész világon.

**Növekedés a hatékony öntözésnek
köszönhetően.**

40 évvel ezelőtt a BAUER cég öntöződobjaival forradalmasította az öntözés világát. Azóta sok minden változott. Mi sem pihentünk a babérjainkon, hanem folyamatosan fejlesztettünk. Olyan innovatív megoldásokkal mint a teljesáramkörű turbinák alkalmazása, melyeket a hajtóművekkel együtt mi magunk gyártunk, tovább erősítettük piaci helyzetünket. Több évtized gyakorlati tapasztalatai és a modern technológia együttese révén jött létre a mai BAUER RAINSTAR széria.



RAINSTAR ÁTTEKINTÉS

A különböző modellek előnyei önmagukért beszélnek.

- BAUER RAINSTAR – bármely területnagysághoz és formához megfelelő alapmodell
- Költség- és energiatakarékos öntözés – kényelmes kezelés – magas üzembiztonság
- Rendkívüli műszaki minőség – több évtizedes tapasztalat az öntözőgép gyártás területén. Kedvező ár-teljesítmény arány
- A dobon CNC lézertechnológiával készített precíziós fogasívek gondoskodnak a zavartalan lánchajtásról
- Teljesen horganyzott acélszerkezet és csődob – a korrózióvédelem hosszú évekre garantálja az értékállóságot
- Modern formatervezés – könnyen hozzáférhető kezelőegység öntözőcomputerrel
- Új radiális ráfolyású teljesáramkörű turbina – költségtakarékos öntözés a csekély energiafelhasználásnak köszönhetően, különösen a kis vízadagokkal történő öntözés során
- Szórófejállvány automatikus dőléskiegyenlítővel
- A RAINSTAR E55 típus teszi teljessé a 11 különböző RAINSTAR modellt, melyek összesen több mint 80 különböző tömlőhosszal készülnek

RAINSTAR T
AZ
UNIVERZÁLIS



RAINSTAR E
A
PROFI



RAINSTAR A
A
KOMPAKT



RAINSTAR A

A kompakt széria modern dizájnnal

Egyszerű kezelhetőség, optimális teljesítmény és innovatív technika. A BAUER új öntözőgépe számtalan felhasználási lehetőséggel: sportpályák, parkok, iskolák, golfpályák, kertészetek, temetők stb.

A nagy RAINSTAR modellekre jellemző minőségfilozófia, technika és precízió az A – szériában is megtalálható.

A kivételes ár-érték aránynak köszönhető kimagasló gazdaságosság, a magas öntözési hatékonyság és a sokoldalú felhasználási lehetőségek jellemzik ezt a sorozatot.

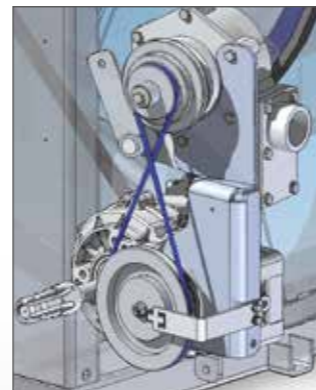
A három kerekű alváz segítségével gyors és egyszerű az öntözési hely változtatása, egy ember számára is.

RAINSTAR
A2



Kompakt meghajtóegység

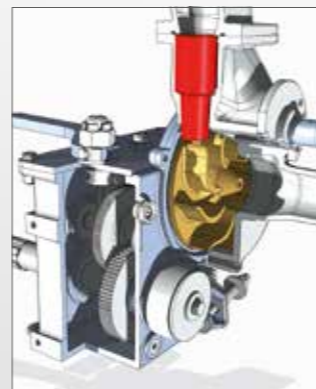
A kompakt meghajtóegység, mely egy BAUER teljesáramkörű turbinából, ékszíjhajtásból és egy sebességváltóból áll, biztosítja a hatékony és takarékos üzemeltetést.



Az erőátvitel a dobra egy magas minőségű láncon és fogaskerék íveken keresztül történik. Az optimális beállításnak köszönhetően extrém alacsony a nyomásvesztés és magas a teljesítmény.

Az új turbina generáció

Erős teljesítmény, kompakt turbina-hajtómű kombináció a RAINSTAR A1 és A2 típusoknál, pontos szabályozás és választható fűvőkák a magas hatásfok érdekében.



RAINSTAR A1 ÉS A2

- Tüzihorganyzott tömlődob és keret
- Hajtás az új BAUER turbina-hajtómű kombinációval
- Traktoros csévélési lehetőség
- Automatikus szórófejkocsi emelés
- Speciális BAUER PE-cső



RAINSTAR A3

Mindegy, hogy profi kertészet, park, golfpálya, sportpálya vagy kisebb mezőgazdasági üzem, a RAINSTAR A3 a megfelelő választás.

- Speciális BAUER PE-cső, tüzihorganyzott dob és alváz
- 2-kerekű alváz, széles abroncsú kerekek, fordítható tömlődob, integrált kitámasztó lábakkal
- BAUER teljes áramkörű turbina
- Változtatható sebességű ékszíj áttétellel
- Mechanikus sebességszabályozás automatikus kiegyenlítővel
- Traktoros csévéelőberendezés
- Pontos lánchajtás – pontos megbízható erőátvitel
- Automatikus szórófejállvány emelés
- Automatikus lekapcsolás
- PE-cső csévéelés pontos csévéldőrsóval és stabil csővezetővel
- Szórófejkocsi nyomtáv állítható, 1.000 – 1.500 mm



RAINSTAR T

Univerzális megoldás a takarékos öntözésre

Előnyök

- Forgatható tömlődob integrált hidraulikus kitémasztással
- Kétkerekes alváz állítható nyomtávval és mechanikus vonórúd kitémasztással
- Energiatakarékos BAUER TVR 20 teljesáramkörű turbina (T51-T61), BAUER 4 sebességfokozatú hajtóművel
- Új fejlesztésű TVR 18 turbina (T32-T42) BAUER 4 sebességfokozatú hajtóművel
- ECOSTAR 4300 öntözőcomputer akkumulátorral és napelemmel, a pontos, üzembiztos öntözéshez
- Kényelmes kezelhetőség, hidraulikus kitémasztóláb, kétoldali vízbetáplálás, központi vezérlőegység, automatikus szórófejállvány emelés
- Szórófejállvány automatikus dőléskiegyenlítővel – egyenetlen talaj esetén is függőleges szórófejállás
- Alaktartó és nagy szakítószilárdságú speciális BAUER PE-cső

RAINSTAR
T61

RAINSTAR
T32

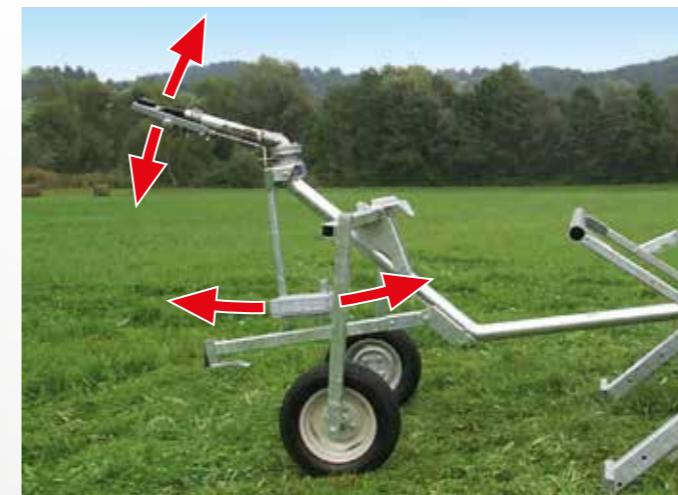


Kedvező költségű öntözés az energia- és időtakarékos, komfortos üzemeltetésnek, az üzembiztonságnak köszönhetően, extrém körülmények között is. Ez csak néhány előny a sokból, ami ezt az öntözőgép szériát jellemzi.

A RAINSTAR T, az új TVR radiális ráfolyású turbinával alapfelszereltségként rendelkezik a precíziós szabályozáshoz szükséges komputervezérléssel.

Mindegy hogy milyen alakú és nagyságú az öntözendő terület, a RAINSTAR T modellek mindig optimálisan a mindenkori adottságokhoz illeszthetők, a számos variációnak köszönhetően.

A különösen kiemelkedő ár – érték arány garantálja a beruházás gazdaságosságát.



Növényállományt kímélő kombi-szórófejállvány

Fokozatmentesen állítható nyomtáv, szimmetrikus vagy aszimmetrikus PE-cső behúzáshoz (egyszerű átalakítás), nagy szabad magasság minimalizálja a magas növények öntözése során keletkezett kárt. A nagy méretű abroncsok garantálják a stabilitást nehéz üzemi körülmények között is.



AS 26 / AS 32 öntözőkonzol

Az öntözőkonzolok használatával különlegesen finom, növény- és talaj kímélő öntözés érhető el. Az üzemeltetéshez alacsony csatlakozási nyomás is elegendő, így energia és víz takarítható meg. A kiváló minőségű acél- és alumínium részekből készített öntözőkonzol könnyű szerkezete ellenére nagy stabilitásról tesz tanúbizonyságot.

RAINSTAR E

A magas minőségű profi széria

Előnyök

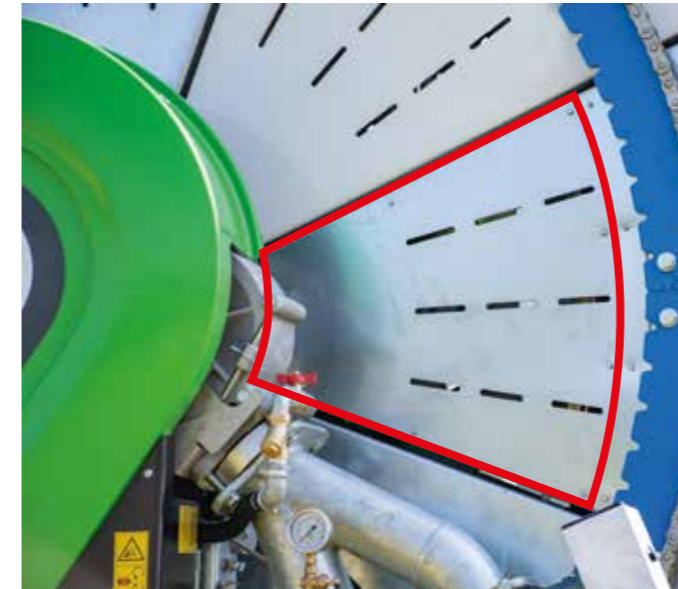
- Forgatható tömlődob integrált hidraulikus kitémasztással
- Kétkerekes alváz, állítható nyomtávval és mechanikus vonórúd támasztóval
- Energiatakarékos BAUER TVR60 teljesáramkörű turbina
- ECOSTAR 4300 öntözőcomputer akkumulátorral és napelemmel, a pontos és üzembiztos öntözésért
- Kényelmes kezelhetőség, hidraulikus kitémasztóláb, HK 108 méretű kétoldali vízbetáplálás,
- Központi vezérlőegység, hidraulikusan emelhető szórófejállvány (kitémasztó lábakkal együtt)
- BAUER 4 sebességfokozatú hajtómű fékkel és traktoros csévélőberendezéssel
- Szórófejállvány automatikus dőléskiegyenlítővel – egyenetlen talaj esetén is függőleges szórófejállás
- Alaktartó és nagy szakítószilárdságú speciális PE-cső
- Erősített falvastagságú PE-cső gypszőnyegen való használathoz
- Optimalizált hajtómű a komfortos kezelés érdekében
- Megerősített dobfordító növeli a stabilitást



Megbízhatóság, tartósság, gazdaságosság, ezek az elvárások egy öntözőgéppel szemben. A RAINSTAR E modellek nem csak megfelelnek ezeknek az igényeknek, túl is szárnyalják azokat. A RAINSTAR-ok ezen generációja új dizájnnal mutatkozik be. A teljes acélszerkezet merített technológiával készült, horganyzása látható bizonyítéka a hagyományos BAUER szintézisnek, a technika, robusztusság, hosszú élettartam, és kialakítás tekintetében. A teljes gyártás a legmagasabb minőségi követelmények betartásával történik, az ISO 9001 irányelvei szerint.



RAINSTAR
E100



RAINSTAR E600 előnye

Az új szerelőnyílás által egyszerűbb a hozzáférés a csörlőhöz, nem kell lebontani a burkolatot. Ezáltal csökken a szervizelési idő, valamint hatékonyabb lesz a munkavégzés.



Csuklópántos burkolat

Az új nyitható borítás megengedi, hogy szabadon hozzáférjünk a hajtóműhöz és turbinához. Ezáltal egyszerűbb a gépet kezelni. A borítás eltávolításához szükséges munkaidő ezáltal elhagyható.

Kinyitható napelem

A kinyitható napelem töltési ideje kevesebb ezáltal hatékonyabb és hamarabb áll bevetésre készen.

RAINSTAR E55 L & E55 XL

A magas minőségű
profi széria

Előnyök

- Hidraulikusan 360° -ban elfordítható öntöződob – a tömlő kihúzása minden irányba lehetséges
- Négykerekes alváz, tandem lengőtengellyel a kiegyenlített talajnyomás és az egyenletes súlyeloszlás érdekében
- A hidraulikus kitémasztólábak külön irányíthatóak, így könnyen illeszkednek a talaj egyenetlenségeihez
- Energiatakarékos BAUER TVR 60 típusú, teljesáramkörű turbina
- ECOSTAR 4300 öntözőcomputer akkumulátorral és napelemmel, a pontos és üzembiztos öntözéshez
- Kényelmes kezelhetőség – hidraulikus kitémasztóláb, HK 108 méretű kétoldali vízbetáplálás, központi vezérlőegység
- BAUER 4 sebességfokozatú hajtómű fékkel, és traktoros csévlőberendezéssel
- Szórófejállvány automatikus dőléskiegyenlítővel – egyenetlen talaj esetén is optimális szórófejállás
- Alaktartó és nagy szakítószilárdságú speciális BAUER PE-cső
- Erősített falvastagságú PE-cső gyepszőnyegen való használathoz



Kíméli a növényeket

A nagy dobátmérő (3,5 m) ellenére a RAINSTAR kompakt egység. A gép hidraulikusan lesüllyeszthető, aztán 360 °-ban elforgatható, a manőverek kis helyigénye minimális kárt okoz a növényállományban.

RAINSTAR
E55 L
E55 XL



Sziklaszilárd rögzítés

Az erős hidraulikus kitémasztások fixálják a gépet. A teljes konstrukció rendkívül stabil, és 40 %-kal nagyobb húzóerőt elviselésére van méretezve mint az egyéb öntöződobok.



RAINSTAR VEZÉRLÉSEK

Öntözésvezérlés High Tech színvonalon

- Egyszerű kezelés gombnyomásra.
- A négy soros, kivilágított kijelzőn nyomon követhető a mindenkori öntözési állapot.
- A behúzási sebesség folyamatos névleges tényleges értékének összehasonlításával pontos csapadékadag határozható meg.
- Az áramellátást a napelem és egy 12 V-os akkumulátor biztosítja.
- Egyszerű használatot segítő menü struktúra

SMARTRAIN



Különböző öntözőgépek egyszerű felügyelete és vezérlése okostelefonról vagy PC-ről

- Folyamatos GSM – internet kommunikáció a kezelő és az öntözőgép között
- Az öntözési folyamat felügyelete és vezérlése okos telefonról vagy számítógépről
- Átlátható, vizuálisan megjelenített információk az öntözőgép helyzetéről
- Optimális öntözés az öntözési szektorok és a hozzájuk tartozó különböző csapadékmennyiség megadásával
- Működés zavara esetén riasztás, a hiba okának azonosítása
- Automatikus értékelések és kimutatások az öntözési időről, vízfelhasználásról és a táblára összesen kijuttatott vízmennyiségről.



ECOSTAR 6000



A legmodernebb öntözési elektronika – precíz szabályozás, és SMS funkció keresztül vezérlés és monitoring.

- Nagy teljesítményű öntözési elektronika 4,3" full LED érintő-kijelzővel.
- Az alapfunkciók gombokkal és a kijelzőn is elérhetők
- Program előhívás 12 előre beprogramozott lehetőség közül okostelefonról
- Különböző területek vízfelhasználásának rögzítése
- Behúzási sebesség vagy kijuttatott csapadék szerinti programozás, kezelés
- SMS vezérlés és felügyelet
- Jelzés a felhasználónak a behúzás végén
- Jelzés az utóöntözés bekapcsolásakor
- Az utolsó beavatkozás visszakeresése a hibák feltáráshoz
- Automatikus működés ellenőrzés a részegységekhez és szenzorokhoz



ECOSTAR 4300

High tech az öntözésvezérlésben

- Egyszerű kezelés gombnyomásra
- Négy soros kijelző
- Öntözési állapot kijelzése
- Folyamatos névleges-tényleges értékek összehasonlítása
- Napelem + 12 V-os akkumulátor
- Üzemóra számláló
- Valós idejű kezdési időpont
- Variálható öntözési sebesség
- Csapadékmennyiség kijelzése



RAINSTAR HAJTÓMŰ

**Erő és takarékoság
egyben**

TVR 60 és TVR 20 turbina

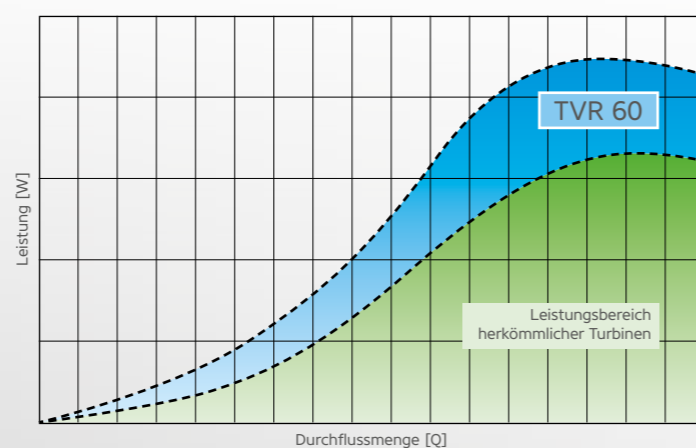
A gazdaságos radiális teljes áramkörű turbinák (TVR60 / E-széria, TRV20 / T-széria) az egyedülálló variofúvókának köszönhetően egyszerre erősek és energiatakarékosak. Az extrém alacsony nyomásvesztéssel pénzt spórolhat, különösen kis vízádaggal történő öntözéskor.

További előny a precíz szabályozás és a nagy teljesítménytartomány, magas behúzási sebesség esetén is.



Turbina hatásfok összehasonlítás

Az extrém magas hatásfoknak és a vízáramból kinyerhető teljesítménynek köszönhetően, ellentétben más turbinákkal, nehezebb feltételek esetén is üzembiztos a működés, és nagy költségmegtakarítás érhető el a nyomásvesztés minimalizálása által, normál üzem közben is.



A High-tech turbina minden egyes részét a BAUER cég voitsbergi üzemében gyártják, ahol nagyon szigorú, az ISO 9001 minőségi szabvány szerinti minőségellenőrzést követően kerülnek beszerelésre a RAINSTAR öntözőgépekbe.



Kölségmegtakarítás – hatékonyság

A BAUER RAINSTAR teljes meghajtóegységét a legapróbb részletekig úgy tervezték, hogy az a magas hatékonyságot és az üzembiztonságot szolgálja, felhasználóbarát módon.

A turbina által hasznosított erőt veszteség nélkül, közvetlenül egy ékszíj adja át a robusztus négy fokozatú hajtóműnek. A négy fokozatnak köszönhetően a turbina mindig optimális tartományban működik, ezáltal költség- és energiatakarékos.

A PE-cső behúzása során az erőátvitel egy nagyon erős láncon, és a precíziós CNC lézer technológiával készült fogasíveken keresztül történik. A fogasívek nagy külső átmérője és a sok önálló láncfog optimálisan osztja el a behúzási erőt a nagy felületen.

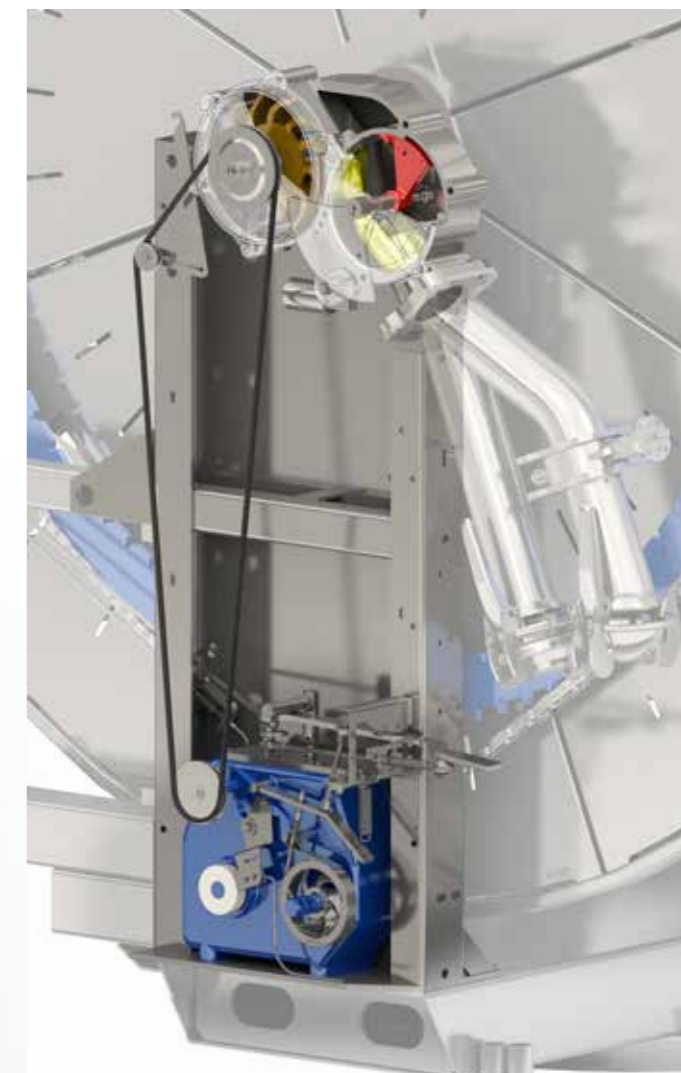
Az öntözési sáv végén a hajtómű tengelykapcsolója önállóan kiold, és megszakítja az erőátvitelt. A hajtóművön lévő dobfék a szállítás közbeni biztonságot szolgálja.

Számítógépes szabályozás

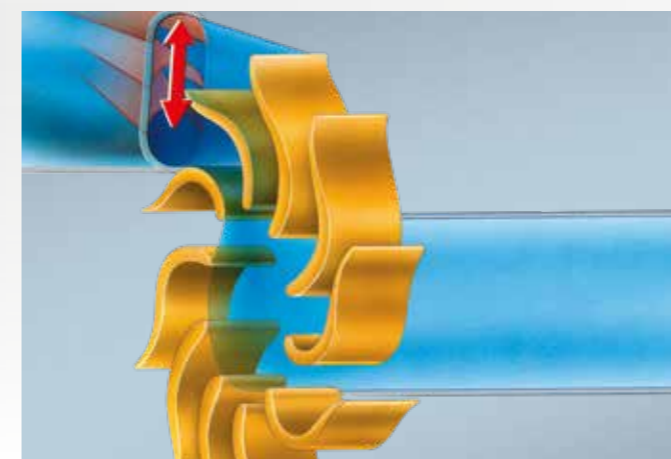
A turbinák vezérlése elektronikusan történik. A vario-fúvóka által az öntözési sáv elejétől a végéig állandó a behúzási sebesség és jó a nyomás kihasználás.

Vario-fúvóka

Az optimális teljesítmény elérésének érdekében a vízáram közvetlenül a járókerékre jut. A fúvóka legkisebb és legnagyobb nyílásánál is a teljes vízmennyiség áramlik a járókerékre. Ezzel minden átfolyási mennyiség esetén elérhető a magas hatásfok, alacsony nyomásvesztés mellett.



Könnyen kezelhető kapcsolószerkezet, pontos kapcsoló mechanizmussal és fokozat kijelzéssel. A kívánt sebességet kényelmesen és biztonságosan lehet kiválasztani.



A hajtóműgyártás megfelel a legmagasabb minőségi követelményeknek: Hosszú élettartam és magas üzembiztonság.

RAINSTAR JELLEMZŐI

Lenyűgöző érvék



Horganyzás

Tüzihorganyzott tömlődob, forgózsámoly és alváz.



PE-cső gyártás

A legmagasabb igényeknek megfelelő, saját PE-cső gyártás, speciális granulátumból.



Víztelenítő berendezés

A gépre épített kompresszorral lehet a csőben maradó vizet kifúvatni egy, a csőátmérőnek megfelelő labda segítségével.



Teljesen burkolt csévéldob

Terelőívvel kiegészítve.



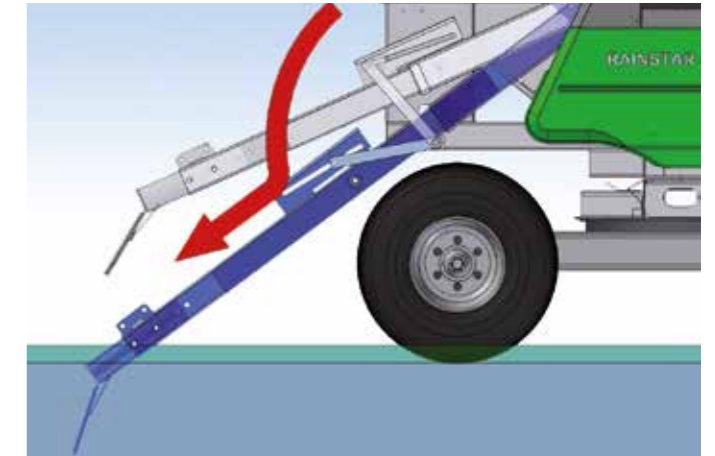
Csévéelőberendezés

Kíméletes tömlő csévélés a direkt meghajtott csévéldórsó és a duplán csapágyazott csővezető révén.



Fék (opció)

A biztonságos közúti vontatás érdekében a RAINSTAR-ok légfékkel szerelhetők.



Robusztus kitámasztás

A hidraulikus kitámasztólábak kis dőlésszögének köszönhetően az erő a gép tömegközéppontjára hat.



Pontos lánchajtás

A dobhajtás során a precíziós lézer-technológiával készült fogasív optimálisan osztja el a behúzási erőt.



Világítás (opció)

A biztonságos közlekedés, a jobb láthatóság érdekében világítással egészíthető ki a felszereltség.

RAINSTAR A
Teljesítmény adatok

| RAINSTAR Modell | Típus | PE-cső Ø mm | PE-cső hossz m | Sávszélesség m | Vízszállítás m ³ /h | Fúvókaméret mm | Csatlakozási-nyomás bar | Súly kg | |
|-----------------|----------|-------------|----------------|----------------|--------------------------------|----------------|-------------------------|---------|------------|
| | | | | | | | | vízzel | víz nélkül |
| A2 | 50 - 135 | 50 | 135 | 28 - 56 | 3,2 - 13 | 7 - 14 | 3,2 - 8 | 526 | 341 |
| | 55 - 120 | 55 | 120 | 30 - 61 | 4,0 - 16 | 8 - 16 | 3,2 - 8 | 546 | 351 |
| A3 | 55 - 170 | 55 | 170 | 38 - 57 | 7,5 - 18 | 10 - 16 | 4,0 - 8 | 792 | 515 |
| | 63 - 125 | 63 | 125 | 38 - 62 | 7,5 - 20 | 10 - 16 | 4,0 - 8 | 778 | 512 |
| | 63 - 150 | 63 | 150 | 38 - 62 | 7,5 - 20 | 10 - 16 | 4,0 - 8 | 855 | 537 |

Méretetek

| RAINSTAR Modell | A mm | B mm | C mm | D mm | E mm |
|-----------------|-------|-------|-------|-------|---------------|
| A2 | 3.420 | 1.480 | 1.490 | 1.240 | 1.000 - 1.500 |
| A3 | 3.550 | 1.690 | 1.730 | 1.250 | 1.000 - 1.500 |

RAINSTAR T
Teljesítmény adatok

| RAINSTAR Modell | Típus | PE-cső Ø mm | PE-cső hossz m | Sávszélesség m | Vízszállítás m ³ /h | Fúvókaméret mm | Csatlakozási-nyomás bar | Súly kg | |
|-----------------|-----------|-------------|----------------|----------------|--------------------------------|----------------|-------------------------|---------|------------|
| | | | | | | | | vízzel | víz nélkül |
| T32 | 65 - 270 | 65 | 270 | 53 - 68 | 14 - 35 | 14,0 - 22,0 | 3,5 - 11,0 | 2.060 | 1.407 |
| | 65 - 320 | 65 | 320 | 53 - 67 | 14 - 35 | 14,0 - 22,0 | 3,5 - 11,0 | 2.227 | 1.452 |
| | 65 - 350 | 65 | 350 | 53 - 67 | 14 - 31 | 14,0 - 20,0 | 3,5 - 11,0 | 2.325 | 1.479 |
| | 75 - 250 | 75 | 250 | 53 - 79 | 14 - 49 | 14,0 - 26,0 | 3,5 - 11,0 | 2.269 | 1.460 |
| | 75 - 280 | 75 | 280 | 53 - 78 | 14 - 49 | 14,0 - 26,0 | 3,5 - 11,0 | 2.401 | 1.496 |
| | 75 - 300 | 75 | 300 | 53 - 76 | 14 - 44 | 14,0 - 24,0 | 3,5 - 11,0 | 2.489 | 1.520 |
| | 75 - 330 | 75 | 330 | 53 - 75 | 14 - 44 | 14,0 - 22,0 | 3,5 - 11,0 | 2.622 | 1.555 |
| | 85 - 220 | 85 | 220 | 55 - 93 | 17 - 64 | 16,0 - 28,0 | 3,5 - 11,0 | 2.412 | 1.538 |
| | 75 - 350 | 75 | 350 | 53 - 74 | 14 - 39 | 14,0 - 22,0 | 3,5 - 11,0 | 2.781 | 1.650 |
| | 85 - 270 | 85 | 270 | 53 - 83 | 14 - 60 | 14,0 - 28,0 | 3,5 - 11,0 | 2.767 | 1.672 |
| T42 | 85 - 300 | 85 | 300 | 53 - 81 | 14 - 60 | 14,0 - 28,0 | 3,5 - 11,0 | 2.937 | 1.720 |
| | 85 - 320 | 85 | 320 | 53 - 90 | 14 - 55 | 14,0 - 26,0 | 3,5 - 11,0 | 3.051 | 1.752 |
| | 90 - 260 | 90 | 260 | 55 - 94 | 17 - 73 | 16,0 - 30,0 | 3,5 - 11,0 | 2.889 | 1.718 |
| | 90 - 280 | 90 | 280 | 55 - 83 | 17 - 71 | 16,0 - 30,0 | 3,5 - 11,0 | 3.016 | 1.775 |
| | 90 - 300 | 90 | 300 | 55 - 92 | 17 - 69 | 16,0 - 30,0 | 3,5 - 11,0 | 3.144 | 1.792 |
| T51 | 75 - 400 | 75 | 400 | 53 - 70 | 14 - 33 | 14,0 - 20,0 | 3,5 - 11,0 | 3.577 | 2.309 |
| | 75 - 420 | 75 | 420 | 53 - 70 | 14 - 33 | 14,0 - 20,0 | 3,5 - 11,0 | 3.666 | 2.349 |
| | 85 - 350 | 85 | 350 | 53 - 80 | 14 - 55 | 14,0 - 26,0 | 3,5 - 11,0 | 3.796 | 2.325 |
| | 85 - 370 | 85 | 370 | 53 - 80 | 14 - 52 | 14,0 - 26,0 | 3,5 - 11,0 | 3.910 | 2.378 |
| | 90 - 330 | 90 | 330 | 55 - 83 | 17 - 69 | 16,0 - 30,0 | 3,5 - 11,0 | 3.909 | 2.334 |
| | 90 - 350 | 90 | 350 | 55 - 83 | 17 - 64 | 16,0 - 28,0 | 3,5 - 11,0 | 4.037 | 2.389 |
| | 85 - 400 | 85 | 400 | 53 - 78 | 14 - 49 | 14,0 - 26,0 | 3,5 - 11,0 | 4.040 | 2.443 |
| T61 | 85 - 450 | 85 | 450 | 53 - 75 | 14 - 44 | 14,0 - 24,0 | 3,5 - 11,0 | 4.324 | 2.592 |
| | 90 - 370 | 90 | 370 | 55 - 82 | 17 - 60 | 16,0 - 28,0 | 3,5 - 11,0 | 4.124 | 2.449 |
| | 90 - 390 | 90 | 390 | 55 - 80 | 17 - 55 | 16,0 - 26,0 | 3,5 - 11,0 | 4.251 | 2.512 |
| | 90 - 420 | 90 | 420 | 55 - 79 | 17 - 55 | 16,0 - 26,0 | 3,5 - 11,0 | 4.442 | 2.615 |
| | 90 - 450 | 90 | 450 | 55 - 78 | 17 - 52 | 16,0 - 26,0 | 3,5 - 11,0 | 4.633 | 2.714 |
| | 100 - 300 | 100 | 300 | 55 - 87 | 17 - 73 | 16,0 - 30,0 | 3,5 - 11,0 | 4.126 | 2.462 |
| | 100 - 330 | 100 | 330 | 55 - 83 | 17 - 73 | 16,0 - 30,0 | 3,5 - 11,0 | 4.362 | 2.531 |
| | 100 - 350 | 100 | 350 | 55 - 83 | 17 - 69 | 16,0 - 30,0 | 3,5 - 11,0 | 4.519 | 2.577 |

Méretetek

| RAINSTAR Modell | Magasság mm | Szélesség mm | Hossz szórófejállvánnyal mm | Hossz szórófejállvány nélkül mm | Szabad magasság mm | Abronsz | Nyomtáv mm |
|-----------------|-------------|--------------|-----------------------------|---------------------------------|--------------------|--------------|---------------|
| T32 | 2.600 | 1.950 | 5.370 | 3.720 | 260 | 195/70 R14 | 1.500 - 2.000 |
| T42 | 2.850 | 1.950 | 5.370 | 3.720 | 275 | 205 R 14 C | 1.500 - 2.000 |
| T51 | 3.140 | 2.298 | 5.306 | 4.045 | 275 | 205/R 14C | 1.500 - 2.000 |
| T61 | 3.180 | 2.298 | 5.306 | 4.045 | 310 | 10,5/75-15,3 | 1.500 - 2.000 |

Vonószem magasság (mm)

| Magasság | Magasság | Magasság |
|----------|----------|----------|
| 220 | 500 | 367 |
| 240 | 520 | 373 |
| 235 | 510 | 382 |
| 270 | 545 | 417 |

RAINSTAR E

Teljesítmény adatok

| RAINSTAR Modell | Típus | PE-cső Ø mm | PE-cső hossz m | Sávszélesség m | Vízszállítás m³/h | Fúvókaméret mm | Csatlakozási-nyomás bar | Súly kg | |
|-----------------|-----------|-------------|----------------|----------------|-------------------|----------------|-------------------------|---------|------------|
| | | | | | | | | vízrel | víz nélkül |
| E100 | 90 - 480 | 90 | 480 | 54 - 86 | 17 - 44 | 16,0 - 24,0 | 4,5 - 11,0 | 5.595 | 3.548 |
| | 100 - 350 | 100 | 350 | 58 - 98 | 22 - 77 | 18,0 - 30,0 | 4,5 - 11,0 | 5.290 | 3.307 |
| | 100 - 380 | 100 | 380 | 58 - 98 | 22 - 73 | 18,0 - 30,0 | 4,5 - 11,0 | 5.526 | 3.391 |
| | 100 - 400 | 100 | 400 | 58 - 96 | 22 - 69 | 18,0 - 30,0 | 4,5 - 11,0 | 5.683 | 3.515 |
| | 110 - 300 | 110 | 300 | 80 - 106 | 41 - 112 | 25,0 - 37,5 | 4,5 - 11,0 | 5.392 | 3.350 |
| | 110 - 330 | 110 | 330 | 77 - 103 | 35 - 105 | 20,0 - 35,0 | 4,5 - 11,0 | 5.677 | 3.450 |
| | 110 - 350 | 110 | 350 | 75 - 103 | 33 - 98 | 22,5 - 35,0 | 4,5 - 11,0 | 5.867 | 3.506 |
| E200 | 100 - 430 | 100 | 430 | 58 - 87 | 22 - 64 | 18,0 - 28,0 | 4,5 - 11,0 | 6.156 | 3.878 |
| | 100 - 450 | 100 | 450 | 54 - 92 | 17 - 55 | 16,0 - 26,0 | 4,5 - 11,0 | 6.313 | 3.940 |
| | 110 - 350 | 110 | 350 | 75 - 103 | 33 - 92 | 22,5 - 35,0 | 4,5 - 11,0 | 6.105 | 3.744 |
| | 110 - 380 | 110 | 380 | 75 - 100 | 33 - 92 | 22,5 - 35,0 | 4,5 - 11,0 | 6.390 | 3.855 |
| | 110 - 400 | 110 | 400 | 75 - 100 | 33 - 92 | 22,5 - 35,0 | 4,5 - 11,0 | 6.580 | 3.946 |
| E300 | 110 - 420 | 110 | 420 | 75 - 100 | 33 - 84 | 22,5 - 35,0 | 4,5 - 11,0 | 6.770 | 4.027 |
| | 120 - 300 | 120 | 300 | 80 - 110 | 41 - 118 | 25,0 - 37,5 | 4,5 - 11,0 | 6.115 | 3.813 |
| | 100 - 480 | 100 | 480 | 54 - 90 | 17 - 55 | 16,0 - 26,0 | 4,5 - 11,0 | 6.648 | 4.219 |
| | 100 - 500 | 100 | 500 | 54 - 83 | 17 - 55 | 16,0 - 26,0 | 4,5 - 11,0 | 6.805 | 4.275 |
| | 100 - 520 | 100 | 520 | 54 - 89 | 17 - 52 | 16,0 - 26,0 | 4,5 - 11,0 | 6.962 | 4.391 |
| E400 | 110 - 450 | 110 | 450 | 73 - 96 | 28 - 80 | 20,0 - 32,5 | 4,5 - 11,0 | 7.154 | 4.334 |
| | 110 - 470 | 110 | 470 | 73 - 96 | 28 - 80 | 20,0 - 32,5 | 4,5 - 11,0 | 7.345 | 4.399 |
| | 110 - 490 | 110 | 490 | 73 - 96 | 28 - 78 | 18,0 - 30,0 | 4,5 - 11,0 | 7.535 | 4.486 |
| | 125 - 310 | 125 | 310 | 80 - 110 | 41 - 118 | 25,0 - 37,5 | 4,5 - 11,0 | 6.682 | 4.183 |
| | 125 - 350 | 125 | 350 | 80 - 110 | 41 - 112 | 25,0 - 37,5 | 4,5 - 11,0 | 7.173 | 4.351 |
| E500 | 100 - 550 | 100 | 550 | 54 - 89 | 17 - 52 | 16,0 - 26,0 | 4,5 - 11,0 | 7.787 | 5.093 |
| | 100 - 590 | 100 | 590 | 54 - 87 | 17 - 50 | 16,0 - 26,0 | 4,5 - 11,0 | 8.101 | 5.248 |
| | 110 - 500 | 110 | 500 | 58 - 95 | 22 - 69 | 18,0 - 30,0 | 4,5 - 11,0 | 8.219 | 5.215 |
| | 110 - 520 | 110 | 520 | 66 - 94 | 28 - 69 | 20,0 - 30,0 | 4,5 - 11,0 | 8.409 | 5.284 |
| | 110 - 550 | 110 | 550 | 66 - 93 | 28 - 69 | 20,0 - 28,0 | 4,5 - 11,0 | 8.694 | 5.455 |
| | 120 - 420 | 120 | 420 | 75 - 103 | 33 - 103 | 22,5 - 35,0 | 4,5 - 11,0 | 8.217 | 5.045 |
| | 120 - 450 | 120 | 450 | 75 - 103 | 33 - 98 | 22,5 - 35,0 | 4,5 - 11,0 | 8.557 | 5.158 |
| | 120 - 480 | 120 | 480 | 75 - 103 | 33 - 98 | 22,5 - 35,0 | 4,5 - 11,0 | 8.900 | 5.340 |
| | 125 - 370 | 125 | 370 | 80 - 110 | 41 - 118 | 25,0 - 37,5 | 4,5 - 11,0 | 8.008 | 4.888 |
| | 125 - 400 | 125 | 400 | 80 - 110 | 41 - 118 | 25,0 - 37,5 | 4,5 - 11,0 | 8.376 | 5.003 |
| E600 4W | 140 - 340 | 140 | 340 | 80 - 110 | 41 - 124 | 25,0 - 37,5 | 4,5 - 11,0 | 8.855 | 5.302 |
| | 110 - 590 | 110 | 590 | 58 - 83 | 22 - 65 | 18,0 - 30,0 | 4,5 - 11,0 | 8.982 | 5.552 |
| | 110 - 620 | 110 | 620 | 58 - 90 | 22 - 52 | 18,0 - 26,0 | 4,5 - 11,0 | 9.267 | 5.698 |
| | 110 - 650 | 110 | 650 | 58 - 89 | 22 - 52 | 18,0 - 26,0 | 4,5 - 11,0 | 9.552 | 5.892 |
| | 120 - 530 | 120 | 530 | 75 - 99 | 33 - 92 | 22,5 - 35,0 | 4,5 - 11,0 | 9.369 | 5.532 |
| | 120 - 550 | 120 | 550 | 75 - 96 | 33 - 88 | 22,5 - 32,5 | 4,5 - 11,0 | 9.595 | 5.705 |
| | 120 - 570 | 120 | 570 | 75 - 96 | 33 - 85 | 22,5 - 32,5 | 4,5 - 11,0 | 9.822 | 5.837 |
| | 120 - 600 | 120 | 600 | 76 - 98 | 33 - 80 | 22,5 - 32,5 | 4,5 - 11,0 | 10.160 | 6.050 |
| | 125 - 450 | 125 | 450 | 80 - 106 | 41 - 112 | 25,0 - 37,5 | 4,5 - 11,0 | 8.897 | 5.161 |
| | 125 - 500 | 125 | 500 | 75 - 103 | 33 - 98 | 22,5 - 35,0 | 4,5 - 11,0 | 9.511 | 5.480 |
| 140 - 400 | 140 | 400 | 80 - 110 | 41 - 124 | 25,0 - 37,5 | 4,5 - 11,0 | 9.533 | 5.599 | |

RAINSTAR E

Teljesítmény adatok

| RAINSTAR Modell | Típus | PE-cső Ø mm | PE-cső hossz m | Sávszélesség m | Vízszállítás m³/h | Fúvókaméret mm | Csatlakozási-nyomás bar | Súly kg | |
|-----------------|-----------|-------------|----------------|----------------|-------------------|----------------|-------------------------|---------|------------|
| | | | | | | | | vízrel | víz nélkül |
| E600 4WB | 110 - 670 | 110 | 670 | 65 - 92 | 25 - 55 | 18 - 26 | 5 - 11 | 10.617 | 6.869 |
| | 110 - 700 | 110 | 700 | 65 - 90 | 25 - 55 | 18 - 26 | 5 - 11 | 10.902 | 7.073 |
| | 120 - 630 | 120 | 630 | 75 - 98 | 33 - 72 | 22 - 32,5 | 5 - 11 | 11.375 | 7.055 |
| | 120 - 650 | 120 | 650 | 75 - 94 | 33 - 72 | 22 - 32,5 | 5 - 11 | 11.601 | 7.144 |
| | 125 - 560 | 125 | 560 | 80 - 100 | 40 - 88 | 25 - 35 | 5 - 11 | 11.122 | 6.746 |
| | 120 - 580 | 125 | 580 | 80 - 104 | 40 - 88 | 25 - 35 | 5 - 11 | 11.368 | 7.144 |
| | 125 - 600 | 125 | 600 | 80 - 100 | 40 - 88 | 25 - 35 | 5 - 11 | 11.613 | 7.082 |
| | 125 - 620 | 125 | 620 | 80 - 100 | 40 - 88 | 25 - 35 | 5 - 11 | 11.859 | 7.178 |
| | 140 - 430 | 140 | 430 | 80 - 114 | 40 - 110 | 25 - 37,5 | 5 - 11 | 10.869 | 6.555 |
| | 140 - 460 | 140 | 460 | 80 - 114 | 40 - 110 | 25 - 37,5 | 5 - 11 | 11.331 | 6.715 |
| E55 L | 110 - 670 | 110 | 670 | 65 - 92 | 25 - 55 | 18 - 26 | 5 - 11 | 10.597 | 6.849 |
| | 110 - 700 | 110 | 700 | 65 - 90 | 25 - 55 | 18 - 26 | 5 - 11 | 10.882 | 7.053 |
| | 120 - 630 | 120 | 630 | 75 - 98 | 33 - 72 | 22 - 32,5 | 5 - 11 | 11.355 | 7.035 |
| | 120 - 650 | 120 | 650 | 75 - 94 | 33 - 72 | 22 - 32,5 | 5 - 11 | 11.581 | 7.124 |
| | 125 - 560 | 125 | 560 | 80 - 100 | 40 - 88 | 25 - 35 | 5 - 11 | 11.102 | 6.726 |
| | 120 - 580 | 125 | 580 | 80 - 104 | 40 - 88 | 25 - 35 | 5 - 11 | 11.348 | 6.883 |
| | 125 - 600 | 125 | 600 | 80 - 100 | 40 - 88 | 25 - 35 | 5 - 11 | 11.593 | 7.062 |
| | 125 - 620 | 125 | 620 | 80 - 100 | 40 - 88 | 25 - 35 | 5 - 11 | 11.839 | 7.158 |
| | 140 - 430 | 140 | 430 | 80 - 114 | 40 - 110 | 25 - 37,5 | 5 - 11 | 10.849 | 6.535 |
| | 140 - 460 | 140 | 460 | 80 - 114 | 40 - 110 | 25 - 37,5 | 5 - 11 | 11.311 | 6.695 |
| E55 XL | 110 - 750 | 110 | 750 | 65 - 82 | 25 - 55 | 17,5 - 27,5 | 5 - 11 | 12.634 | 8.604 |
| | 120 - 650 | 120 | 650 | 75 - 98 | 33 - 72 | 20 - 30 | 5 - 11 | 12.857 | 8.400 |
| | 120 - 670 | 120 | 670 | 75 - 98 | 33 - 72 | 20 - 30 | 5 - 11 | 13.084 | 8.563 |
| | 120 - 700 | 120 | 700 | 75 - 95 | 33 - 72 | 20 - 30 | 5 - 11 | 13.423 | 8.776 |
| | 125 - 620 | 125 | 620 | 80 - 100 | 40 - 88 | 20 - 32,5 | 5 - 11 | 13.115 | 8.433 |
| | 125 - 650 | 125 | 650 | 80 - 100 | 40 - 88 | 20 - 32,5 | 5 - 11 | 13.483 | 8.687 |
| | 125 - 670 | 125 | 670 | 80 - 99 | 40 - 88 | 20 - 32,5 | 5 - 11 | 13.728 | 8.842 |
| | 140 - 460 | 140 | 460 | 80 - 113 | 40 - 110 | 20 - 37,5 | 5 - 11 | 12.587 | 7.863 |
| | 140 - 480 | 140 | 480 | 80 - 115 | 40 - 110 | 20 - 37,5 | 5 - 11 | 12.895 | 7.998 |
| | 140 - 500 | 140 | 500 | 80 - 110 | 40 - 110 | 20 - 37,5 | 5 - 11 | 13.203 | 8.102 |

Méretek

| RAINSTAR Modell | Magasság mm | Szélesség mm | Hossz szórófejállványal mm | Hossz szórófejállvány nélkül mm | Szabad magasság mm | Abronc | Nyomtáv mm |
|-----------------|-------------|--------------|----------------------------|---------------------------------|--------------------|--------------|---------------|
| E100 | 3.480 | 2.530 | 7.600 | 5.450 | 340 | 11,5/80-15,3 | 1.800 - 2.250 |
| E200 | 3.480 | 2.560 | 7.730 | 5.580 | 340 | 11,5/80-15,3 | 1.800 - 2.250 |
| E300 | 3.530 | 2.560 | 7.730 | 5.580 | 340 | 12,5/80-15,3 | 1.800 - 2.250 |
| E400 | 3.730 | 2.670 | 8.120 | 6.160 | 340 | 12,5/80-15,3 | 1.800 - 2.250 |
| E500 | 4.070 | 2.670 | 8.200 | 6.230 | 360 | 12,5/80-15,3 | 1.800 - 2.250 |
| E600 4W | 4.470 | 2.410 | 7.990 | 5.950 | 480 | 10,0/75-15,3 | 1.800 - 2.250 |
| E600 4WB | 4.320 | 2.410 | 8.570 | 6.260 | 340 | 12,5/80-15,3 | 2.600 |
| E55 L & XL | 4.030 | 3.160 | 8.470 | 5.260 | 270 | 12,5/80-15,3 | 2.840 |

Vonószem magasság (mm)

| Magasság | Magasság | Magasság |
|----------|----------|----------|
| 223 | 498 | 500 |
| 229 | 504 | 540 |
| 235 | 510 | 540 |
| 270 | 545 | 560 |
| 340 | 620 | 590 |
| 570 | 850 | 1.020 |
| 520 | 790 | 1.020 |
| 700 | - | - |

TERMÉKEK ÖNTÖZÉSI PROGRAMUNKBÓL



Az Ön kereskedője

BAUER HUNGÁRIA KFT
5000 Szolnok, Tószegi út 2.
T +36 56 501 - 200
M bauer@bauerhungaria.hu
W www.bauer-at.com

