



- > **SZEPARÁTOR S300**
- > SZEPARÁTOR S655
- > SZEPARÁTOR S855
- > SZEPARÁTOR S855 GB
- > SZEPARÁTOR PLUG & PLAY

 WASTE WATER TREATMENT

SZEPARÁTOR S300

GAZDASÁGOS TRÁGYAKEZELÉS



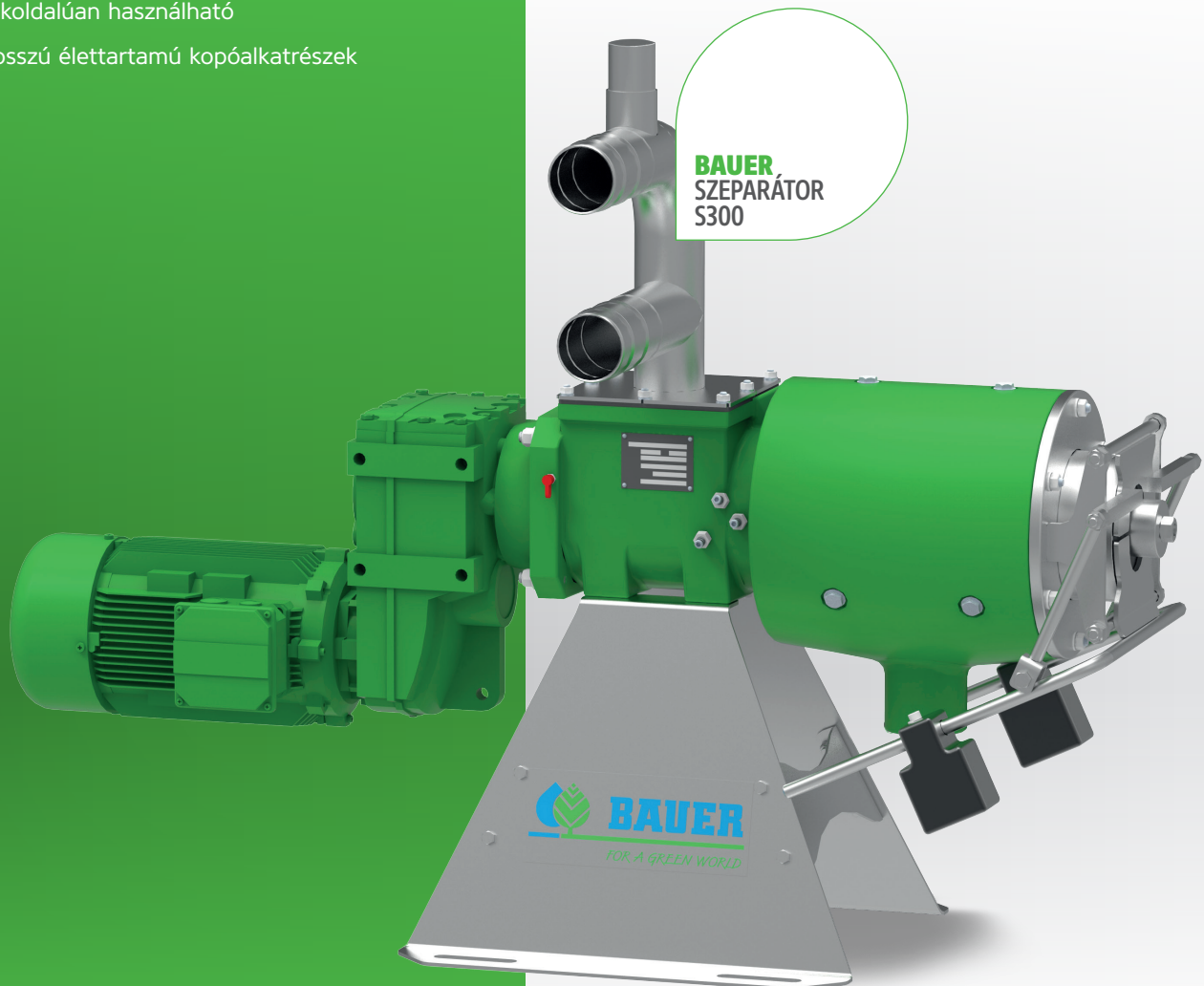
SZEPARÁTOR S300

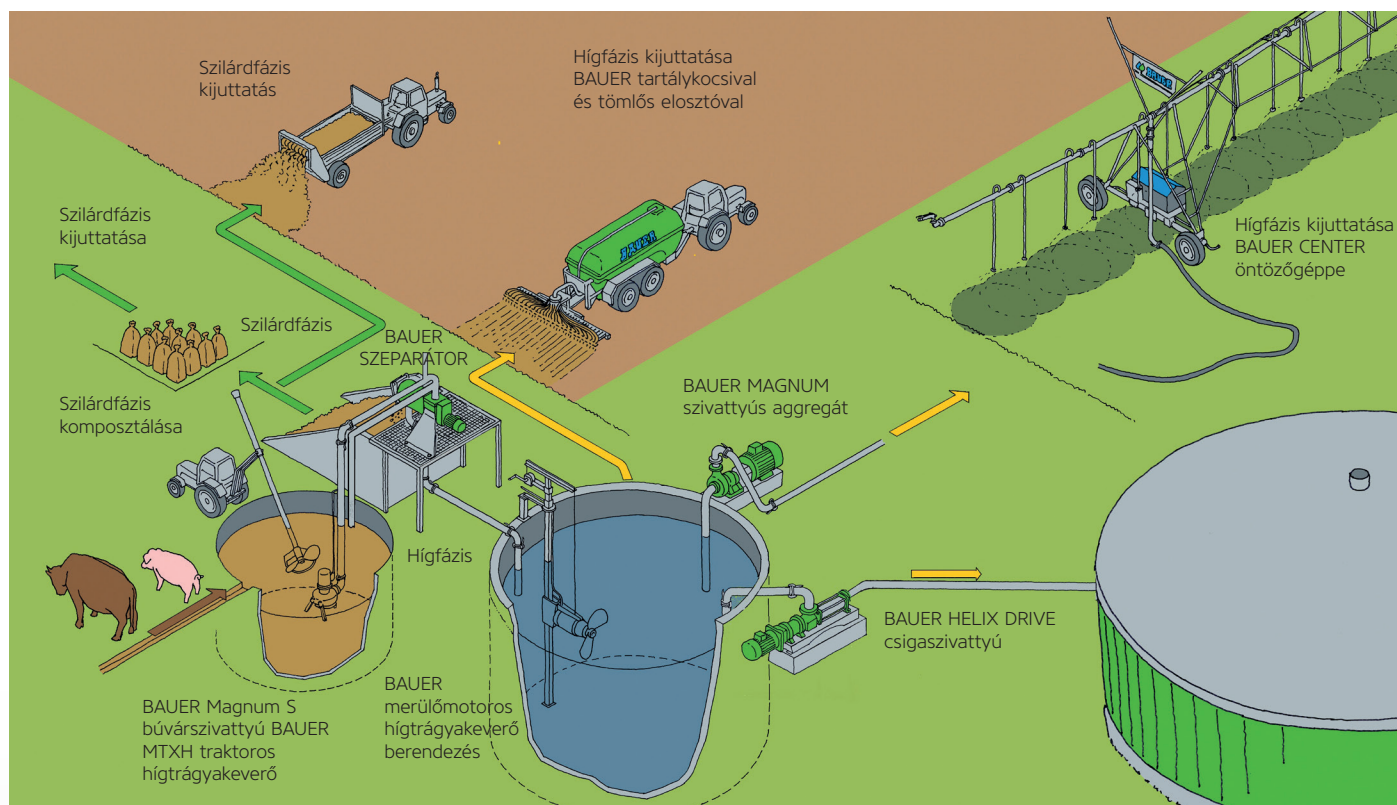
**Minimális üzemeltetési költség
az alacsony energiafelhasználásnak
és a kis beruházási költségeknek
köszönhetően.**

- Optimális ár-érték arány
- Alacsony üzemeltetési költségek
- Kis helyigény
- Alacsony áramfelvétel
- Mezőgazdaságban és a biogáz üzemekben is sokoldalúan használható
- Hosszú élettartamú kopóalkatrészek

Gazdaságos megoldást ajánlunk

Teljes körű trágyakezelési programunkkal támogatjuk céljai elérésében. Cégünk 1930-as alapítása óta nem csak a tartálykocsis trágyaszállítás tökéletesítésén dolgozik, hanem a trágya megfelelő kezelésével és kijuttatásával kapcsolatos problémák megoldásán is. Így specializált, innovatív megoldásokat fejlesztettünk ki az optimális és hatékony trágyakezelés érdekében.





A BAUER cég vezető szerepet tölt be a szeparálás technológiájának területén.

Működési elv

Az újonnan kifejlesztett S300 préscsigás szeparátor a híg- és szilárdfázis szétválasztását egy úszó szitaszűrőben forgó csiga működésével valósítja meg.

A szeparálandó anyag először a szitán át gravitációsan, majd a csiga segítségével kerül szétválasztásra, végül a kiömlési nyíláson keresztül távozik a szilárdfázis.

A szilárdfázis szárazanyag tartalma az ellensúlyok számával és elhelyezésével szabályozható (szabadalmaztatott megoldás).

Alkalmazás

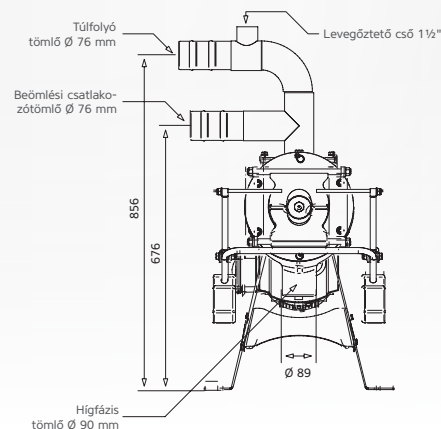
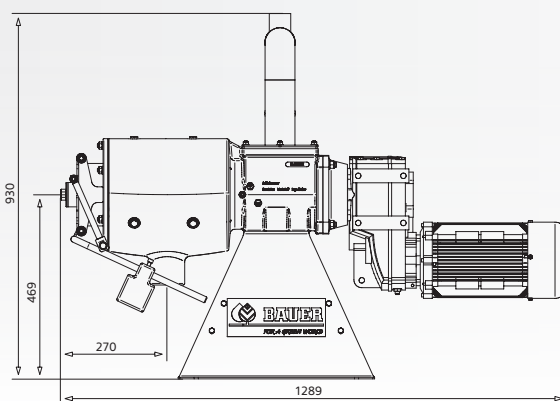
A BAUER S300 szeparátor a jól ismert Compact típus gazdaságosabb verziója.

Ajánljuk oda, ahol még nem működött szeparátor, de a szeparálás csökkentené a költségeket és egyben értéket is teremthetne.

Műszaki adatok

- 2,2 kW Motor
- Teljesítmény max. 16 m³/h
- Szárazanyagtartalom max. 32 %

Teljesítmény, m ³ /h	max. 16
Szárazanyagtartalom max, %	32
Csatlakozási igény, kW	2,2
Szita rész méret, mm	0,25 - 0,5 - 0,75 - 1,0



HÍGTRÁGYA KEZELÉS ÉS KIJUTTATÁS BERENDEZÉSEI



MTXH
Traktormeghajtású keverők



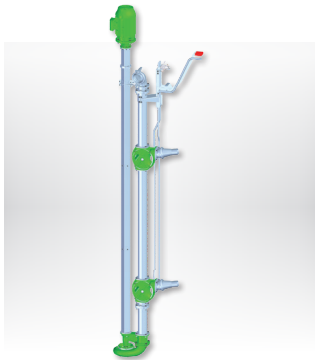
MSXH
Merülőmotoros
hígtrágyakeverők



SZEPARÁTOROK
Précsigás szeparátorok a
híg- és szilárdfázis
szétválasztásához



**SZEPARÁTOR
PLUG & PLAY**
Mobil trágyaszeparáló rendszer



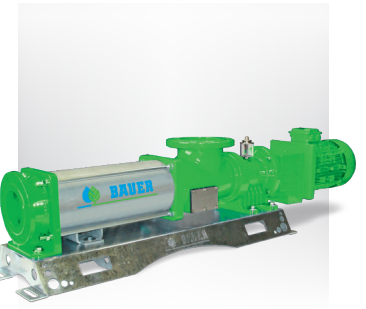
MAGNUM LEE/LEC
Hosszútengelyű szivattyúk



MAGNUM SM
Traktormeghajtású
hígtrágyaszivattyúk



MAGNUM CSPH
Búvárszivattyúk



HELIX DRIVE
Excenter csigaszivattyúk



MAGNUM SX
Hígtrágyaszivattyúk
elektromos, dízel vagy
traktoros meghajtással



**Acél és műanyag poly
tartálykocsik**
Nagy méretválasztékban,
különböző feladatokra



**Tömlős
hígtrágyaelosztók**
Bővíthető rendszer, minden
tartálykocsi típushoz



**Vágókéses
hígtrágyakijuttatók**
Innovatív megoldások

Az Ön kereskedője:

BAUER HUNGÁRIA KFT
5000 Szolnok, Tószegi út 2.
T +36 56 501-200
M bauer@bauerhungaria.hu
W www.bauer-at.com

